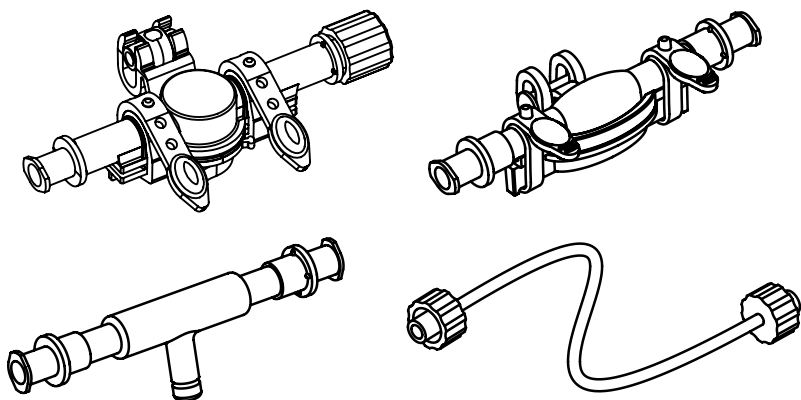




# Organ Recovery systems

## Jednorazová kanyla pre transportér obličiek LifePort®



### Návod na použitie

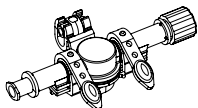
Universal SealRing®, SealRing®, rovná kanyla a spojka  
sú určené len na použitie so systémom transportéra obličiek LifePort.

 **Organ Recovery Systems, Inc.**  
One Pierce Place, Suite 475W  
Itasca, IL 60143  
USA

T +1 847 824 2600  
F +1 847 824 0234  
**Perfúzna linka pomoci**  
+1 866 682 4800  
+1 352 721 5301

**Organ Recovery Systems NV**  
Culliganlaan 1B  
1831 Diegem  
Belgicko

T +32 2 715 0000  
F +32 2 715 0009  
**Perfúzna linka pomoci**  
+32 2 715 0005  
+33 967 23 00 16



## INDIKÁCIE POUŽITIA

Systém transportéra obličiek, LifePort Kidney Transporter (LKT), je určený na použitie na nepretržitú hypotermickú strojovú perfúziu obličiek na konzerváciu, transport a konečnú transplantáciu prijemcovi.

## POPIS POMÔCKY

Jednorazová kanyla Universal SealRing transportéra obličiek LifePort sa používa, keď cieva, ktorá sa má perfundovať, končí aortálnou záplatou alebo bez nej alebo podobným stavom.

Kompletný systém transportéra obličiek LifePort sa skladá z nasledujúcich komponentov:

- transportér obličiek LifePort (LKT100P/LKT101P/LKT101PNG)
- jednorazový perfúzny okruh pre transportér obličiek LifePort (LKT201/LKT201X)
- jednorazové sterilné rúško transportéra obličiek LifePort (LKT300)
- jednorazová kanyla transportéra obličiek LifePort (CAN/UCAN)

## NÁVOD NA POUŽITIE

Prípravte transportér obličiek LifePort podľa popisu v návode na obsluhu transportéra obličiek LifePort. Ak kanylujete viacero ciev, pozrite si návod na použitie pre jednorazovú spojku.



**VAROVANIE:** Vykonaajte nasledujúci postup v aseptickom poli pomocou aseptickej techniky.

1. Na sterilné pole umiestnite jednorazovú kanylu Universal SealRing transportéra obličiek LifePort.
2. Otvorte jednorazovú kanylu Universal SealRing transportéra obličiek LifePort tak, že odopnete popruhy, vycvaknete a otvoríte pravú nákovku.
3. Umiestnite nádobu do stredu nákoviek tak, aby bol koniec cievy približne 1,5 – 2,0 mm nad horným povrchom nákoviek.
4. Zatvorte pravú nákovku a zachyťte cievu s počuteľným kliknutím.

**POZNÁMKA:** V prípade potreby je možné do cievy pridať retenčné výstupy pomocou sutúry alebo iného vhodného materiálu. Na uľahčenie polohovania sú k dispozícii príchytka a štrbiny na uväzovanie sutúr.

5. Spustíte hornú časť jednorazovej kanyly Universal SealRing transportéra obličiek LifePort a opatrne vložte kuželové tesnenie do vnútra cievy.

**POZNÁMKA:** Pohľadom cez zväčšovací prieszor skontrolujte, či je otvor cievy vycentrovaný, má kruhový tvar a nie je upchatý.

6. Obtočte každý popruh okolo oboch polovic kanyly a zaistite popruhy na ich úchyty.
7. Umiestnite obličku do kolisky na obličky a zacvaknite jednorazovú kanylu Universal SealRing transportéra obličiek LifePort do držiaka na kanylu.

**POZNÁMKA:** Pri perfúzii viacerých ciev sa k držiaku kanyly pripojí iba kanyla hlavnej cievy.

8. Upravte výšku držiaka kanyly a otočenie kanyly, aby ste cievu pohodlne umiestnili.
9. Vizualne skontrolujte cievu a uistite sa, že nie je skrútená alebo upchatá.
10. Zaistite obličku v kolíske na obličky sieťkou na pridržanie orgánov, nezabudnite nechať vôľu na mierny opuch pri perfúzii.



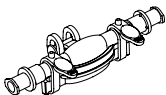
**POZRITE SI POKYNY NA POUŽITIE:** Postupujte podľa pokynov v návode na použitie pre jednorazový perfúzny okruh transportéra obličiek LifePort, aby ste zistili ako umiestniť obličku a obličkovú kolísku do jednorazového perfúzneho okruhu transportéra obličiek LifePort.



**POZRITE SI POKYNY NA POUŽITIE:** Postupujte podľa postupu uvedeného v návode na použitie jednorazového sterilného rúška transportéra obličiek LifePort, aby ste zachovali aseptické podmienky.



**POZRITE SI POKYNY NA POUŽITIE:** Informácie o spustení procesu perfúzie a kontrole netesností a bublín nájdete v návode na obsluhu transportéra obličiek LifePort.



## INDIKÁCIE POUŽITIA

Systém transportéra obličiek, LifePort Kidney Transporter (LKT), je určený na použitie na nepretržitú hypotermickú strojovú perúziu obličiek na konzerváciu, transport a konečnú transplantáciu prijemcovi.

## POPIS POMÔCKY

Jednorazová kanyla SealRing transportéra obličiek LifePort sa používa na explantované obličky, keď cieva, ktorá sa má perfundovať, končí aortálnou záplatou alebo podobným stavom.

Kompletný systém transportéra obličiek LifePort sa skladá z nasledujúcich komponentov:

- transportér obličiek LifePort (LKT100P/LKT101P/LKT101PNG)
- jednorazový perfúzný okruh pre transportér obličiek LifePort (LKT201/LKT201X)
- jednorazové sterilné rúško transportéra obličiek LifePort (LKT300)
- jednorazová kanyla transportéra obličiek LifePort (CAN/UCAN)

## NÁVOD NA POUŽITIE

Prípravte transportér obličiek LifePort podľa popisu v návode na obsluhu transportéra obličiek LifePort. Záplaty, ktoré obsahujú viacero artérií, možno umiestniť do jednej jednorazovej kanyly SealRing transportéra obličiek LifePort. V opačnom prípade si pozrite návod na použitie pre jednorazovú spojku perfúzneho okruhu pre transportér obličiek LifePort na kanyliáciu viacerých ciev.



**VAROVANIE:** Ak je to uvedené, vykonajte nasledujúci postup v aseptickom poli pomocou aseptickej techniky.

1. Na sterilné pole umiestnite jednorazovú tesniacu kanylu SealRing transportéra obličiek LifePort.
2. Odpojte popruhy a otvorte jednorazovú kanylu SealRing transportéra obličiek LifePort.
3. Posuňte aortálnu záplatu cez stred krúžku kanyly.
4. Položte záplatu naplocho a uistite sa, že tkanivo pokrýva celý krúžok kanyly. V prípade potreby je možné použiť nástroje na dočasné pridržanie tkaniva na mieste, kým nebude jednorazová kanyla SealRing transportéra obličiek LifePort zaistená.
5. Zatvorte jednorazovú kanylu SealRing transportéra obličiek LifePort a zaistite tkanivo medzi dvoma polovicami kanyly.
6. Obtočte každý popruh okolo oboch polovic kanyly a zaistite popruhy na ich úchyty.
7. Umiestnite obličku do kolísky na obličky a zacvaknite jednorazovú kanylu SealRing transportéra obličiek LifePort do držiaka na kanylu.

**POZNÁMKA:** Pri perúzii viacerých ciev sa k držiaku kanyly pripojí iba kanyla hlavnej cievy.

8. Upravte výšku držiaka kanyly a otočenie kanyly, aby ste cievu pohodlne umiestnili.
9. Vizualne skontrolujte cievu a uistite sa, že nie je skrútená alebo upchatá.
10. Zaistite obličku v kolíske na obličky sieťkou na pridržanie orgánov, nezabudnite nechať vôľu na mierny opuch pri perúzii.



**POZRITE SI POKYNY NA POUŽITIE:** Postupujte podľa pokynov v návode na použitie pre jednorazový perfúzný okruh transportéra obličiek LifePort, aby ste zistili ako umiestniť obličku a obličkovú kolísku do jednorazového perfúzneho okruhu transportéra obličiek LifePort.

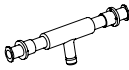


**POZRITE SI POKYNY NA POUŽITIE:** Postupujte podľa postupu uvedeného v návode na použitie jednorazového sterilného rúška transportéra obličiek LifePort, aby ste zachovali aseptické podmienky.



**POZRITE SI POKYNY NA POUŽITIE:** Informácie o spustení procesu perúzie a kontrole netesností a bublín nájdete v návode na obsluhu transportéra obličiek LifePort.

## Rovná kanyla



CAN0003  
CAN0005  
CAN0008

### INDIKÁCIE POUŽITIA

Systém transportéra obličiek, LifePort Kidney Transporter (LKT), je určený na použitie na nepretržitú hypotermickú strojovú perfúziu obličiek na konzerváciu, transport a konečnú transplantáciu príjemcovi.

### POPIS POMÔCKY

Jednorazová rovná kanyla transportéra obličiek LifePort sa používa vtedy, keď cieva, ktorá sa má perfundovať, končí bez záplaty alebo keď potenciálne poškodenie vnútornej intimy nie je problémom.

Kompletný systém transportéra obličiek LifePort sa skladá z nasledujúcich komponentov:

- transportér obličiek LifePort (LKT100P/LKT101P/LKT101PNG)
- jednorazový perfúzný okruh pre transportér obličiek LifePort (LKT201/LKT201X)
- jednorazové sterilné rúško transportéra obličiek LifePort (LKT300)
- jednorazová kanyla transportéra obličiek LifePort (CAN/UCAN)

### NÁVOD NA POUŽITIE

Prípravte transportér obličiek LifePort podľa popisu v návode na obsluhu transportéra obličiek LifePort. Ak kanylujete viacerú cievu, pozrite si návod na použitie pre jednorazovú spojku.



**VAROVANIE:** Vykonaajte nasledujúci postup v aseptickom poli pomocou aseptickej techniky.

1. Na sterilné pole umiestnite jednorazovú rovnú kanylu transportéra obličiek LifePort.
2. Vložte špičku jednorazovej rovnej kanyly transportéra obličiek LifePort do cievy, nie však ďalej, ako je potrebné. Minimalizácia dĺžky hrotu kanyly vkladaneho do cievy umožní v prípade potreby resekciu tohto segmentu cievy.
3. Zaisťujte cievu na mieste pomocou hodvábnych úväzov, cievnych slučiek alebo iného vhodného materiálu. Drážka v hrote je určená na umiestnenie a zaistenie.
4. Umiestnite obličku do kolísky na obličky a zacvaknite jednorazovú rovnú kanylu transportéra obličiek LifePort do držiaka na kanylu.
5. Upravte výšku držiaka kanyly a otočenie kanyly, aby ste cievu pohodlne umiestnili.
6. Vizualne skontrolujte cievy a spojovacie hadičky a uistite sa, že nie sú skrútené alebo upchaté.
7. Zaisťujte obličku v kolíske na obličky sieťkou na pridržanie orgánov, nezabudnite nechať vôľu na mierny opuch pri perfúzii.



**POZRITE SI POKYNY NA POUŽITIE:** Postupujte podľa pokynov v návode na použitie pre jednorazový perfúzný okruh transportéra obličiek LifePort, aby ste zistili ako umiestniť obličku a obličkovú kolísku do jednorazového perfúzneho okruhu transportéra obličiek LifePort.



**POZRITE SI POKYNY NA POUŽITIE:** Postupujte podľa postupu uvedeného v návode na použitie jednorazového sterilného rúška transportéra obličiek LifePort, aby ste zachovali aseptické podmienky.



**POZRITE SI POKYNY NA POUŽITIE:** Informácie o spustení procesu perfúzie a kontrole netesností a bublín nájdete v návode na obsluhu transportéra obličiek LifePort.

## Spojka



CAN1000

### INDIKÁCIE POUŽITIA

Systém transportéra obličiek, LifePort Kidney Transporter (LKT), je určený na použitie na nepretržitú hypotermickú strojovú perfúziu obličiek na konzerváciu, transport a konečnú transplantáciu príjemcovi.

### POPIS POMÔCKY

Jednorazová spojka transportéra obličiek LifePort sa používa na spojenie dvoch alebo viacerých kanylí, keď je potrebné perfundovať viacero ciev.

Kompletný systém transportéra obličiek LifePort sa skladá z nasledujúcich komponentov:

- transportér obličiek LifePort (LKT100P/LKT101P/LKT101PNG)
- jednorazový perfúzny okruh pre transportér obličiek LifePort (LKT201/LKT201X)
- jednorazové sterilné rúško transportéra obličiek LifePort (LKT300)
- jednorazová kanyla transportéra obličiek LifePort (CAN/UCAN)

### NÁVOD NA POUŽITIE

Prípravte transportér obličiek LifePort podľa popisu v návode na obsluhu transportéra obličiek LifePort.



**VAROVANIE:** Vykonaajte nasledujúci postup v aseptickom poli pomocou aseptickej techniky.

1. Na sterilné pole umiestnite jednorazovú spojku transportéra obličiek LifePort.
2. Pripojte jednorazovú kanylu SealRing, rovnú kanylu alebo kanylu Universal SealRing transportéra obličiek LifePort ku každej z ciev, ktorá sa má perfundovať, podľa ich pokynov na použitie.
3. Identifikujte hlavnú cievu.
4. Umiestnite obličku do kolísky na obličky a kanylu pripojenú k hlavnej cieve zacvaknite do držiaka na kanylu.
5. Upravte výšku držiaka kanyly a otočenie kanyly, aby ste cievu pohodlne umiestnili.
6. Vymeňte koncový uzáver za jeden koniec spojky.
7. Pripojte druhý koniec spojky k portu ďalšej kanyly.
8. Použite ďalšiu spojku a zopakujte kroky 6 a 7 pre každú použitú jednorazovú kanylu transportéra obličiek LifePort.
9. Vizualne skontrolujte cievy a spojovacie hadičky a uistite sa, že nie sú skrútené alebo upchaté.
10. Zaisťte obličku v kolíske na obličky sieťkou na pridržanie orgánov, nezabudnite nechať vôľu na mierny opuch pri perfúzii.



**POZRITE SI POKYNY NA POUŽITIE:** Postupujte podľa pokynov v návode na použitie pre jednorazový perfúzny okruh transportéra obličiek LifePort, aby ste zistili ako umiestniť obličku a obličkovú kolísku do jednorazového perfúzneho okruhu transportéra obličiek LifePort.



**POZRITE SI POKYNY NA POUŽITIE:** Postupujte podľa postupu uvedeného v návode na použitie jednorazového sterilného rúška transportéra obličiek LifePort, aby ste zachovali aseptické podmienky.



**POZRITE SI POKYNY NA POUŽITIE:** Informácie o spustení procesu perfúzie a kontrole netesností a bublín nájdete v návode na obsluhu transportéra obličiek LifePort.

## URČENÉ POUŽITIE

Systém transportéra obličiek, LifePort Kidney Transporter (LKT), je určený na použitie na nepretržitú hypotermickú strojovú perfúziu obličiek.

## CIEĽOVÁ POPULÁCIA

Cieľovou populáciou sú pacienti vhodní na transplantáciu obličky. Za posúdenie vhodnosti pacienta na podstúpenie transplantácie obličky je zodpovedný chirurg s licenciou na transplantácie obličky. Pacienti neprichádzajú do kontaktu so systémom transportéra obličiek LifePort.

## URČENÍ POUŽÍVATELIA

Primárnymi používateľmi systému transportéra obličiek LifePort sú zdravotníci vyškolení na prevádzkovanie systému transportéra obličiek LifePort. Predpokladá sa, že používatelia systému transportéra obličiek LifePort majú vecné pracovné znalosti a klinické skúsenosti s odoberaním, perfúziou a transplantáciou darcovských orgánov.

## KLINICKÝ PRÍNOS

Klinickými dôkazmi sa preukázalo, že hypotermická strojová perfúzia obličiek prostredníctvom systému transportéra obličiek LifePort s perfúznym roztokom KPS-1 Kidney Perfusion Solution zlepšuje funkciu obličiek po transplantácii tým, že skracuje oneskorenie nábehu fungovania štepu.

## FUNKČNOSŤ/VÝKONOVÉ CHARAKTERISTIKY POMÔCKY

Systém transportéra obličiek LifePort je určený na použitie s roztokom na strojovú konzerváciu s cieľom zabezpečiť nepretržitú hypotermickú strojovú perfúziu obličiek pre potreby konzervácie, transportu a konečnej transplantácie príjemcovi. V tejto pomôcke je orgán počas perfúzie a transportu uchovaný v chladnej, sterilnej orgánovej nádobe.

## REZIDUÁLNE RIZIKO

Podľa správy o riadení rizík pre systém transportéra obličiek LifePort je celkové reziduálne riziko prijateľné a sú zavedené vhodné metódy umožňujúce získať príslušné informácie o výrobku a z obdobia po jeho výrobe.

## OZNAMOVANIE ZÁVAŽNÝCH INCIDENTOV

Vznik každého závažného incidentu má používateľ hlásiť spoločnosti Organ Recovery Systems a príslušnému orgánu členského štátu, v ktorom má používateľ, resp. pacient sídlo.

## KONTRAINDIKÁCIE

Pri použití podľa pokynov nie sú známe žiadne kontraindikácie.

## ŽIVOTNOSŤ POMÔCKY

Kanyly pre transportér obličiek LifePort sú jednorazové pomôcky určené na jedno použitie. Na základe dostupných údajov zo skúšok si neotvorená pomôcka zachová sterilitu po dobu 3 rokov.

## PODMIENKY SKLADOVANIA

Uchovávať pri teplote od 2 °C do 40 °C. Vyhnite sa nadmernému teplu a vlhkosti. Uchovávať v suchu a chráňte pred priamym slnečným žiarením. Sterilné, pokiaľ obal nie je poškodený alebo otvorený.

## TECHNICKÁ PODPORA

Kontaktujte nonstop perfúznou linku pomoci Organ Recovery Systems na čísle +866 682 4800 (bezplatná linka v USA), +32 2 715 0005 (Belgicko), +1 352 721 5301 (Stredná a Južná Amerika) alebo +33 967 23 00 16 (Francúzsko).

**UPOZORNENIA A BEZPEČNOSTNÉ OPATRENIA**

**R<sub>Only</sub>** **UPOZORNENIE:** Podľa federálnych zákonov (USA) sa predaj tohto zariadenia obmedzuje na predaj lekárom alebo na lekársky predpis.

**!** **UPOZORNENIE:** Jednorazové príslušenstvo transportéra obličiek LifePort by sa malo skladovať v interiéri na suchom mieste mimo priameho slnečného žiarenia.

**!** **VAROVANIE:** Vizualne skontrolujte jednorazové príslušenstvo transportéra obličiek LifePort. Nepoužívajte, ak sú ich časti uvoľnené, prasknuté, zlomené alebo ak z nich uniká kvapalina.

**!** **VAROVANIE:** Určené len na jednorazové použitie. Nepoužívajte opakovane, nespracúvajte ani nesterilizujte. Opätovné použitie, opätovné spracovanie alebo resterilizácia pomôcok na jedno použitie vytvára potenciálne riziko infekcií pacienta alebo používateľa v dôsledku kontaminácie. Táto kontaminácia môže viesť k zraneniu, ochoreniu alebo iným závažným komplikáciám pacienta.

**!** **UPOZORNENIE:** Pri manipulácii s obličkami a pri manipulácii a likvidácii jednorazového príslušenstva transportéra obličiek LifePort a perfuzátu používajte štandardnú aseptickú techniku a univerzálne preventívne opatrenia (napr. rukavice, masky, plášte, okuliare alebo ekvivalentnú ochranu očí, vrecká na biologicky nebezpečný odpad), aby ste zabránili možnému prenosu patogénov na zdravotnícky personál a pacientov. Odborník, ktorý pracuje sám, musí venovať osobitnú pozornosť dodržiavaniu týchto podmienok.

**VYSVETLENIE SYMBOLOV**

	Varovanie/upozornenie		Použite do RRRR.MM.DD		Teplotné limity
	Číslo šarže		Dátum výroby RRRR.MM.DD		Prečítajte si návod na použitie
	Referenčné číslo		Výrobca		Chráňte pred slnečným žiarením
	Nepoužívajte opakovane		Opakovane nesterilizujte		Udržujte suché
	Sterilné zdravotnícke pomôcky sterilizované etylénoxidom		Zdravotnícka pomôcka		Zdravotnícka pomôcka na predpis
	Krajina pôvodu		Dovozca		Systém jednej sterilnej bariéry
	Ak je obal poškodený, nepoužívajte a pozrite si návod na použitie.				

**SPONZOR PRE  
AUSTRÁLIU**

**Aurora BioScience Pty Ltd.**  
Unit 5C, 256 New Line Road  
Dural, NSW 2158  
Austrália



**MedEnvoy Global BV**  
Prinses Margrietplantsoen 33, Suite 123  
2595 AM The Hague  
Holandsko



**MedEnvoy Switzerland**  
Gotthardstrasse 28  
6302 Zug  
Švajčiarsko



**MedEnvoy Switzerland**  
Gotthardstrasse 28  
6302 Zug  
Švajčiarsko

**ZODPOVEDNÁ  
OSOBA V SPOJENOM  
KRÁĽOVSTVE**

**MedEnvoy UK Limited**  
85, Great Portland Street, First Floor  
London, W1W 7LT  
Spojené kráľovstvo